
INGOMBRI DIMENSIONS

Tipo Type	Ø a	b	Ø c	Ø d	Ø e	f	g	Ø h	i	l	Ø m	n	o
T20	20	20	9	17	M4	13	/	/	/	300	/	laterale	lateral
T30	30	20	12.5	26.5	M6	13	/	/	/	500	25	4	4
T40	40	26	15.7	37	M6	15	3	6	13	200	31	8	8
T50	50	28	19.9	46	M6	15	3	6	16.5	200	33	13	15
T60	60	30	26.2	55	M8	20	3	8	20.5	200	40	13	17
T80	80	40	34	72	M8	20	4	8	26.5	200	56	13	20
T100	100	45	42.8	90	M10	25	5	8	38.5	300	66	13	23

NORME PER L'USO

La forza magnetica di tenuta F_h (necessaria per staccare il pezzo in direzione perpendicolare alla superficie elettromagnetica) dipende dai seguenti fattori:

- **Traferro tra elettrocalamita e pezzo.** La tenuta è massima se le due superfici sono perfettamente aderenti e con la rugosità di lavorazione minima (traferro zero).
- **Spessore del pezzo da attrarre.** La forza elettromagnetica è massima se lo spessore S è almeno pari a quello ottimale indicato nei grafici seguenti ed è inferiore se il materiale è più sottile.
- **Materiale.** Il materiale deve essere ferromagnetico; a parità di spessore e di rugosità delle superfici a diretto contatto si ottengono tenute magnetiche rispettivamente decrescenti con ferro Fe35, Acciaio 60, Ghisa malleabile, Ghisa grigia, Acciaio rapido.
- **Tensione di alimentazione,** la quale non deve essere inferiore al 90% di quella nominale.

Le tabelle e i diagrammi esemplificativi che seguono si riferiscono al comportamento elettromagnetico di pezzi piani in ferro Fe35, aventi rugosità minima.

INSTRUCTIONS FOR USE

The electromagnetic holding force F_h (necessary for detaching the piece in a perpendicular direction to the electromagnetic surface) depends from the following factors:

- **Magnetic gap between the electromagnet and the piece.** The magnetic holding is maximum if the two surfaces are perfectly adherent and with minimum processing roughness. (magnetic gap zero).
- **Thickness of the piece to attract.** The electromagnetic force is maximum if the thickness S is at least equal to the optimal one stated in the following diagrams and it is lower if the material is thinner.
- **Material.** The material must be ferromagnetic. With the same thickness and surface roughness in direct contact, the magnetic holding obtained between Iron Fe 35, Steel 60, Malleable Cast Iron, Grey Iron and High-Speed Steel diminishes respectively.
- **Voltage.** The voltage should not be less than 90% of the rated voltage.

The following exemplifying tables and diagrams refer to the electromagnetic behaviour of Iron Fe35 flat pieces with a minimum roughness.

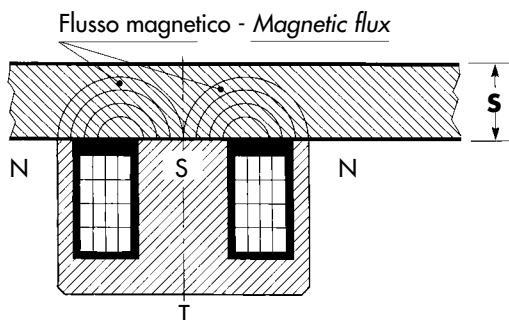
Tipo Type	Forza Force (Kg)	Tensione Voltage *	Consumo Power (W)	Servizio Duty (ED%)	Protezione Protection	Peso Weight (Kg)	Codice Code
T20	4	24 Vcc	4.5	30	IP67	0.040	T30014
T30	15	24 Vcc	4	30	IP67	0.080	T30059
T40	40	24 Vcc	4.6	100	IP67	0.200	T30001
T50	70	24 Vcc	6	100	IP67	0.300	T30002
T60	100	24 Vcc	8.2	100	IP67	0.550	T30003
T80	240	24 Vcc	19.3	100	IP67	1.200	T30004
T100	350	24 Vcc	23.8	100	IP67	2.100	T30005

* Altre tensioni vengono fornite a richiesta Different voltage on request

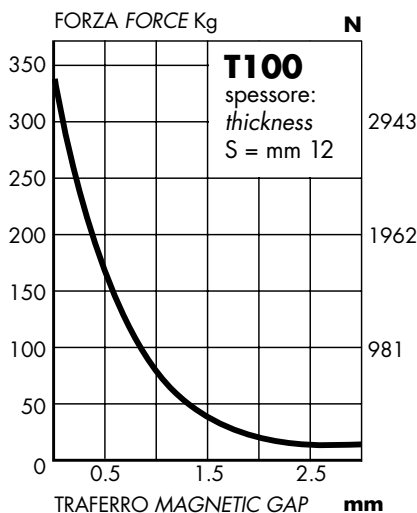
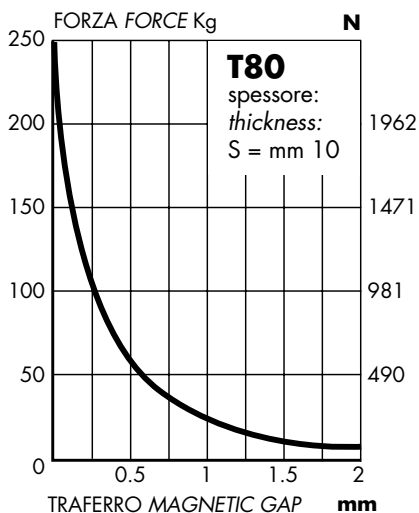
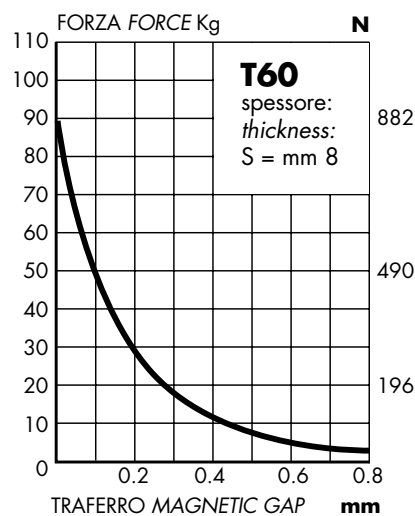
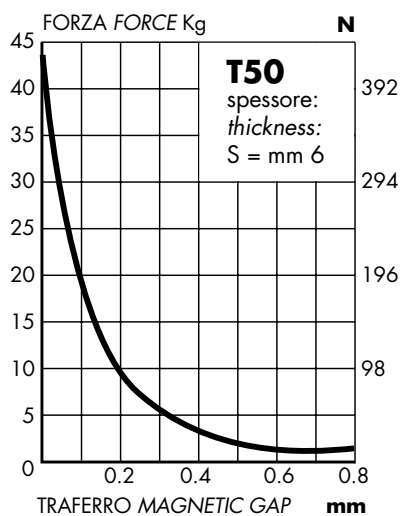
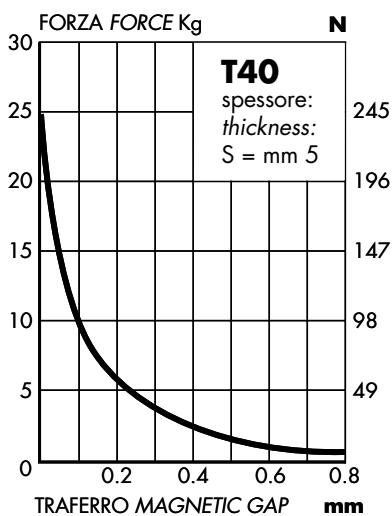
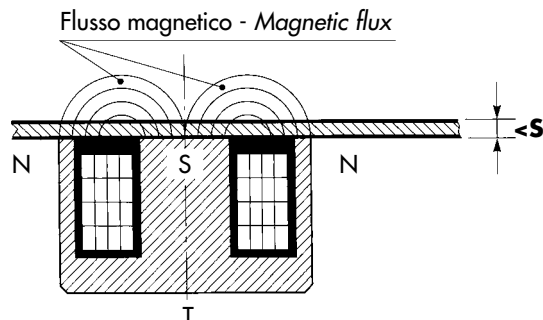
COMPORAMENTO DELLA FORZA ELETTROMAGNETICA DI TENUTA F_h IN FUNZIONE DEL TRAFERRO TRA ELETTROCALAMITA E PEZZO.

BEHAVIOUR OF THE ELECTROMAGNETIC HOLDING FORCE F_h IN FUNCTION OF THE MAGNETIC GAP BETWEEN THE ELECTROMAGNET AND THE PIECE.

PEZZO PIECE A



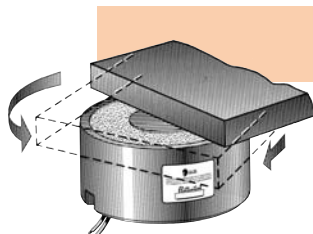
PEZZO PIECE B



1 Kg = 9.81 Newtons

LA FORZA DI TRASLAZIONE T_f , necessaria per il trascinamento di un pezzo, è circa un quarto della forza elettromagnetica di Tenuta F_h .

THE TRANSLATION FORCE T_f , necessary for the dragging of a piece, is approximately a quarter of the electromagnetic holding force F_h .



SUPERFICIE MAGNETICA PROFILABILE

Con sovrapprezzo sono disponibili elettromagneti con uno spessore di soprametallo profilabile da concordare secondo richiesta.

PROFILABLE MAGNETIC SURFACE

For an extra charge electromagnets are available with a thickness of profilable machining allowance to be agreed.

